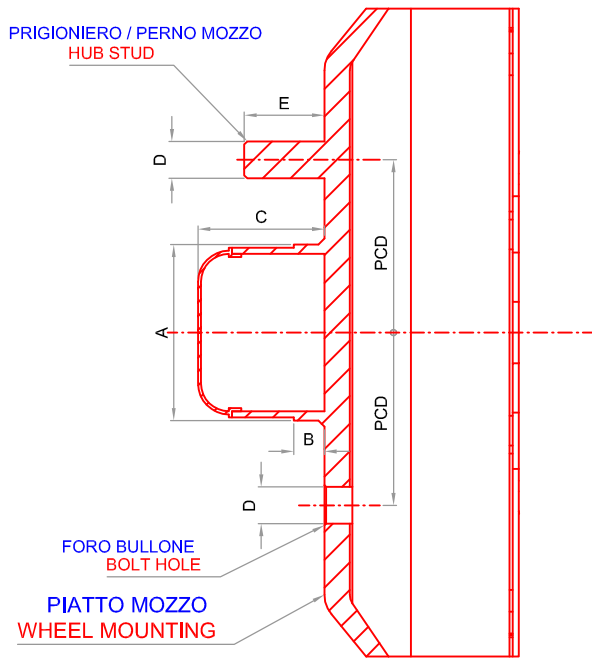


# TYPE "A"



QUOTE: \_\_\_\_\_

TYPE \_\_\_\_\_

A \_\_\_\_\_ mm

B \_\_\_\_\_ mm

C \_\_\_\_\_ mm

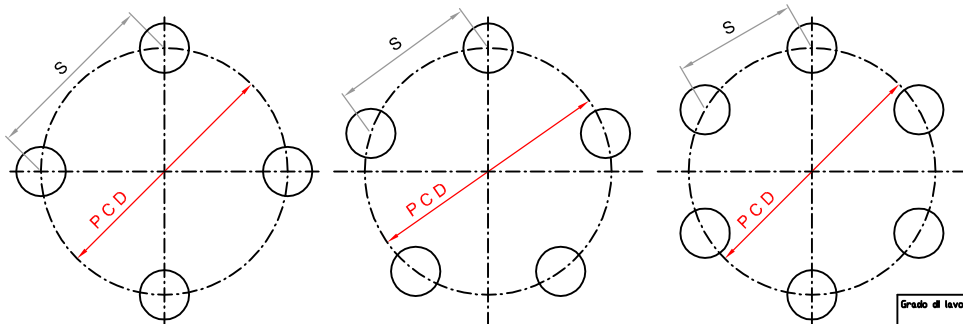
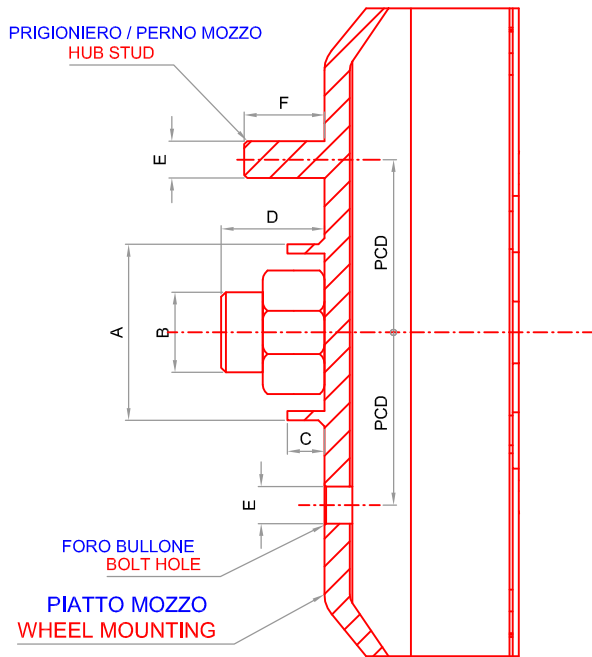
D \_\_\_\_\_ mm

E \_\_\_\_\_ mm

F \_\_\_\_\_ mm

PCD \_\_\_\_\_ mm

# TYPE "B"



4 STUD  $PCD = \frac{S}{0,7071}$

5 STUD  $PCD = \frac{S}{0,5878}$

6 STUD  $PCD = \frac{S}{0,5}$

NTM Wheels s.a.s. Via San Vitale, 4/a  
 31059 Zero Branco (TV) ITALY  
 T. +39 0422 673206 M. +39 340 6099010 +39 320 0527360  
 info@ntmwheels.com -- www.ntmwheels.com

Grado di lavoraz.	Pos.	Denominazione	Pz.	Materiale	Misure finite	Note	Peso
		Prodotto			a Dis.		
		NTM			B.C.		
		Titolo			Data	06-02-2012	
		Misure Mozzo			Disegnato da		
		Measures Car Hub			Verificato da		
		Mat.		Peso	Scala	H	Dis. N°
		File		Scala	H		
		SI RISERVA LA PROPRIETA' E L'USO A NORMA DI LEGGE					